

TITOLO
Title
GR. ROTORE E TRASMISS. CAT. RICAMBI S.FORREST 2600

CODICE
code
80011468

REV

DATA date
18/04/2019

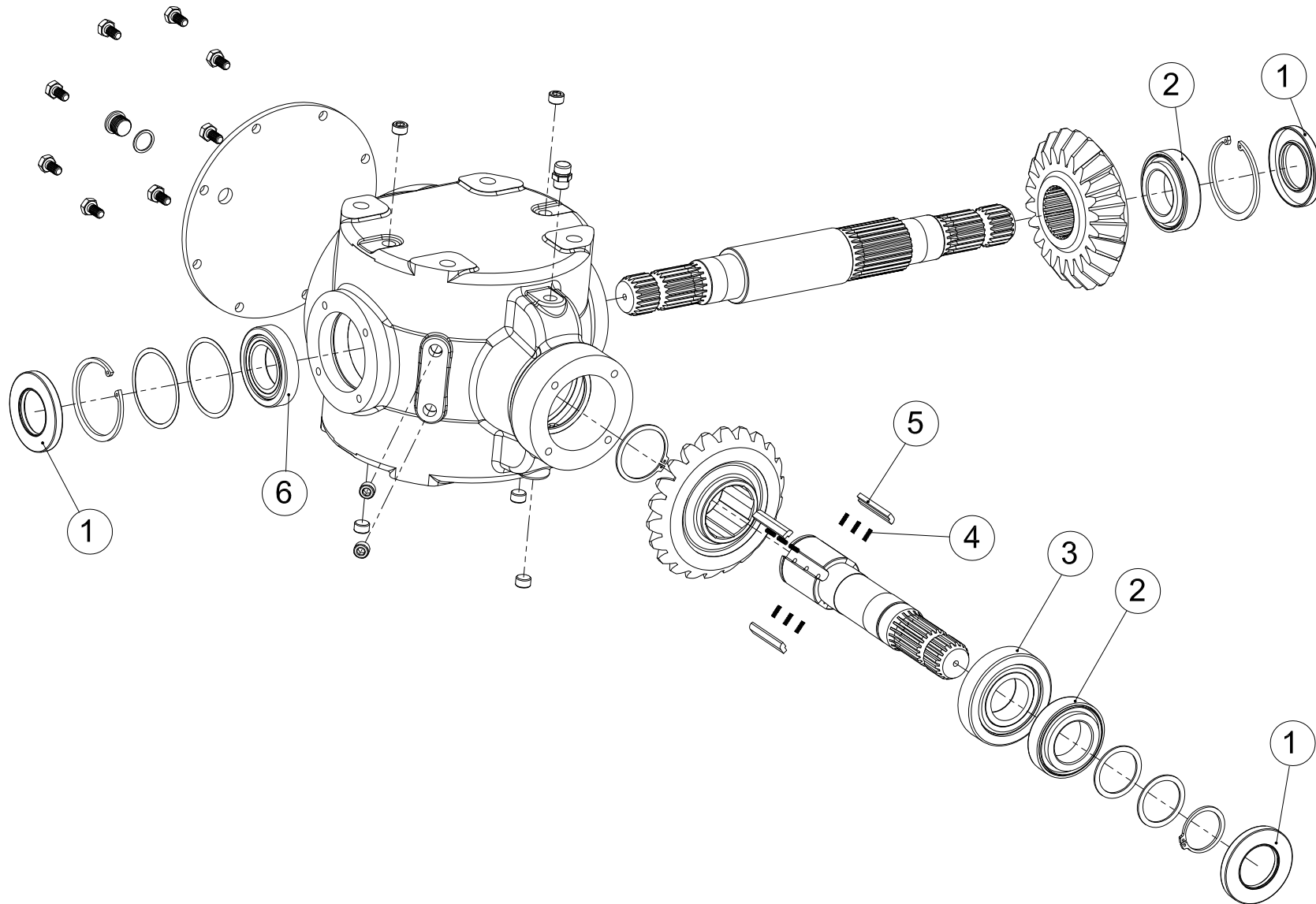


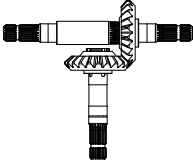
Codice / Code	80011468	GR. ROTORE E TRASMISS. CAT. RICAMBI S.FORREST 2600
Data / Date	11/01/20F9	Pagina / Page

Nr.	Codice Code	Descrizione Part	Quantità Quantity
1	00019514	CONTROCUFFIA SMONTABILE D.240 L230	3,00000
2	11110061	VTE 10X 20 U5739 8.8 ZIN	12,00000
3	11100000	ROS.PIANA D.10 U6592 ZIN	12,00000
4	00019513	FONDELLO IN METALLO PER CONTROCUFFIA	3,00000
5	00025594	SCATOLA ING. 250HP R=1:1 R.L. PDF DX. 1"3/4 Z20	1,00000
6	11120121	VTE 20X 50 U5739 8.8 ZIN	8,00000
7	11200000	ROS.PIANA D.20 U6592 ZIN	8,00000
8	30030214	PERNO CENTRALE SALDATO	2,00000
9	11120000	ROS.PIANA D.12 U6592 ZIN	12,00000
10	12120000	ROS.GROW. D.12 U1751 RINF.ZIN	12,00000
11	11112071	VTE 12X 25 U5739 8.8 ZIN	12,00000
12	10100350	SEEGER E 35 U7435 NOR	2,00000
13	30029850	DISTANZIALE PER GALOPPINO	2,00000
14	14212103	VTCE 1/2"X1"1/2 UNC 12.9	12,00000
15	00018584	BUSSOLA CONICA 3535 FORO 70 CON VITI DI FISSAGGIO	4,00000
16	00011058	CUSCINETTO 6008 SKF 2RS	4,00000
17	00018648	PULEGGIA 6 G.SPB D.300 PER BUSSOLA CONICA (VALIDO DAL 18/04/2019)	2,00000
18	30043107	PULEGGIA GALOPPINO SUPER FORREST (VALIDO DAL 18/04/2019)	2,00000
19	30030268	GALOPPINO SINISTRO SUPER FORREST	1,00000
20	00012072	PARAOLIO 125X80X12	2,00000
21	10201250	SEEGER I 125 U7437 NOR	2,00000
22	15521550	LINGUETTA 20X12X90 UNI 6604 FORMA A	4,00000
23	00011513	CUSCINETTO 22214 E SKF	2,00000
24	30029843	PERNO TRASMISSIONE SUPER W FORREST	2,00000
25	10100650	SEEGER E 65 U7435 NOR	2,00000
26	00012075	PARAOLIO 120X65X12	2,00000
27	10134161	DA ALTO M 16 U7473 FE ZIN	2,00000
28	11160000	ROS.PIANA D.16 U6592 ZIN	2,00000
29	00011516	GUARNIZIONE OR UNI 9211-D0400	2,00000
30	30030271	GALOPPINO DESTRO SUPER FORREST	1,00000
31	00011514	CUSCINETTO 6213 SKF	2,00000
32	10200902	SEEGER I120 U7437 NOR	4,00000
33	00017596	CARDANO N. 8 X 900 FOR. 1"3/4 Z6+1"3/4 Z20	2,00000
34	00010062	CINGHIA GATES PREDATOR SPBP 2120/2 (VALIDO DAL 18/04/2019)	6,00000
35	00018649	PULEGGIA 6 G.SPB D.224 PER BUSSOLA CONICA (VALIDO DAL 18/04/2019)	2,00000
36	30000860V	MOLLA AMMORTIZ.SERIE AGRI VERNICIATO	2,00000
37	30027524	RONDELLA GUIDA MOLLA WGR	4,00000
38	11016506	VTE 16X340 U5737 8.8 NOR	2,00000
39	00012073	PARAOLIO 120X90X12	2,00000
40	11020171	VTE 20X 75 U5737 8.8 ZIN	16,00000
41	11200000	ROS.PIANA D.20 U6592 ZIN	16,00000



Nr.	Codice Code	Descrizione Part	Quantità Quantity
42	30029844	FLANGIA ROTORE SUPER W FORREST	2,00000
43	00011515	CUSCINETTO 22319 E SKF	2,00000
44	30029845	CONTROFLANGIA ROTORE SUPER W FORREST	2,00000
45	00012074	PARAOLIO 150X115X12	2,00000
46	30029849	DISTANZIALE DI PROTEZIONE	2,00000
47	10201600	SEEGER I160 U7437 NOR	2,00000
48	30030186V	ROTORE SUPER FORREST 2600 VERNICIATO	1,00000
49	30029650	ROTORE SUPER FORREST 2600	1,00000
50	12216133	VTCE 16X1,5X55 UNI 5932 12.9 NORM. (FINO AL 31/12/2013)	128,00000
51	00023116	INSERTO DOPPIO TAGLIENTE ROTORE FORREST (FINO AL 31/12/2013)	64,00000
50	12220133	VTCE 20X1,5X55 UNI 5931 12.9 NORM. (DAL 13/01/2014)	83,0000
51	00023511	INSERTO DOPPIO TAGLIENTE ROTORE SUPER FORREST (DAL 13/01/2014)	83,0000
52	10100400	SEEGER E 40 U7435 NOR.	2,00000
53			



	Peso Weight Gewicht Poids	Kg	Olio Oil Öl Huile	lt	Potenza in entrata Input power Eingangsleistung Puissance en entrée	250 HP 184 kW	Coppia in entrata Input torque moment Antrieb Drehmoment Couple en entrée	1756 N·m	Coppia conica Denti dritti <input checked="" type="checkbox"/> Denti elicoidali <input type="checkbox"/>	RIF. GB 01925	DENOMINAZIONE R 1601	
	Rapporto Ratio Verhältnis Rapport	1:1,00	Giri in entrata Input speed Eingangsdrehzahl Tours en entrée	1000	Coppia in uscita Output torque moment Abtrieb Drehmoment Couple en sortie	1756 N·m	Ingranaggi ad assi paralleli Denti dritti <input type="checkbox"/> Denti elicoidali <input type="checkbox"/>	DATA 12/09/2014	CODICE 00025594_GB			



Codice / Code	00025594_GB	SCATOLA ING. R1601 R=1:1 R.L. GB 01925 RICAMBI
Data / Date	12/09/2014	Pagina / Page 1

Nr.	Codice Code	Descrizione Part	Quantità Quantity
1	00012083	PARAOLIO 50x90x10 BASL	3,00000
2	00011094	CUSCINETTO 32210	2,00000
3	00011098	CUSCINETTO 30310	1,00000
4	GB000009	MOLLA SPIROIDALE REV. R.L. GB 19.M SP.RV.RL	12,00000
5	GB000016	CHIAVETTA R.L. L=60 GB 22.26700700	4,00000
6	00011093	CUSCINETTO 30210	1,00000