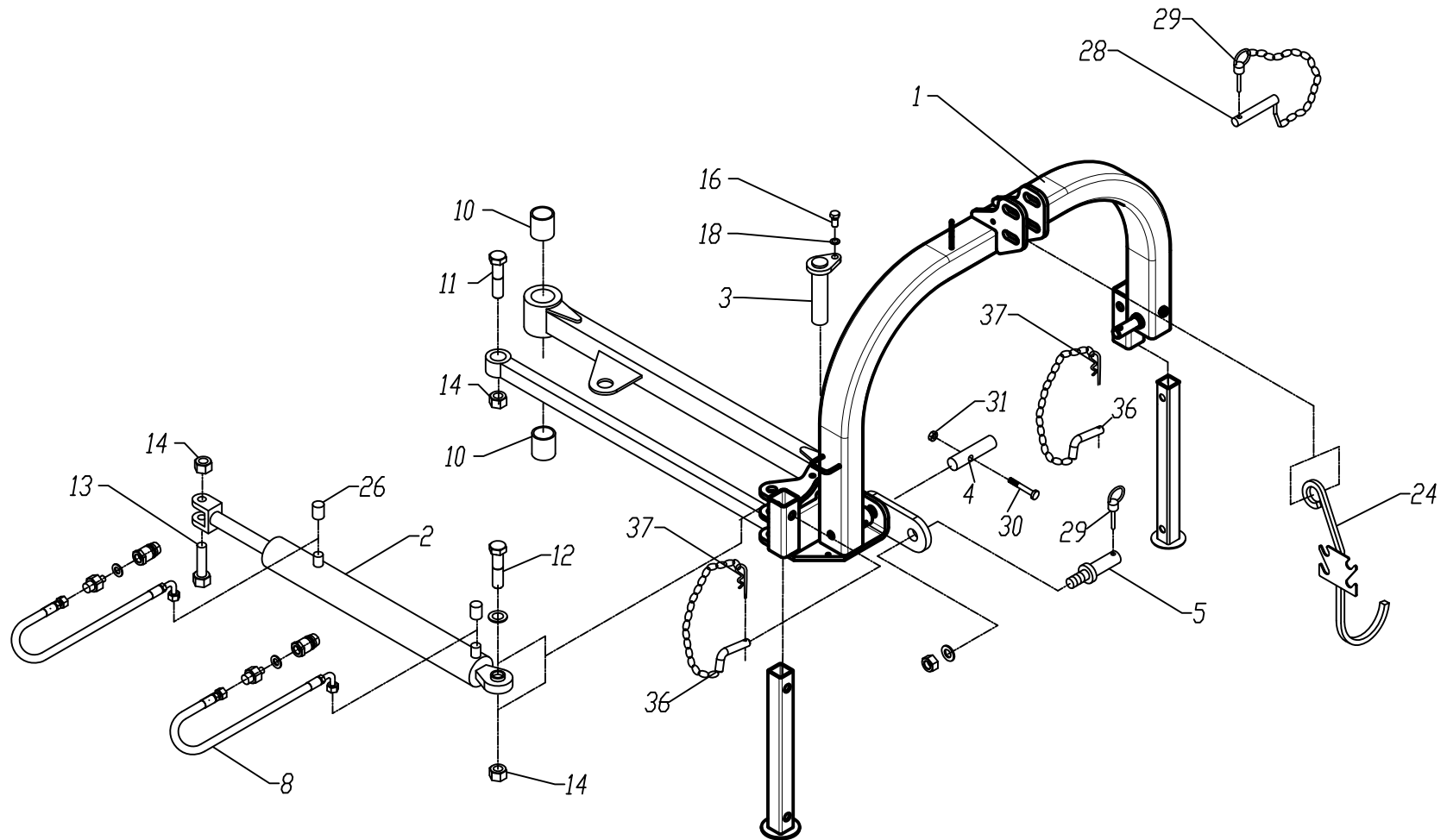


TITOLO Title		
PREMONTAGGIO GRUPPO SPOSTAMENTO ENERGY		
CODICE code	REV	DATA date
80010764	02	10/04/2017



Codice / Code	80010764	PREMONTAGGIO GRUPPO SPOSTAMENTO ENERGY
Data / Date	1/04/2009	Pagina / Page 1

Nr.	Codice Code	Descrizione Part	Quantità Quantity
1	30039795	ATTACCO SOLLEVAMENTO ENERGY	1,00000
3	30026713	PUNTONE ENERGY	1,00000
4	30026708	BRACCETTO ENERGY	1,00000
8	01013998	PANT.SP.15 FE360	1,00000
17	30025493	PIEDE D'APPOGGIO SERIE S H=400	2,00000



TITOLO		
Title GRUPPO SPOSTAMENTO ENERGY COMPLETO		
CODICE		REV
code 80010143P		01
		DATA date
		01/04/09



Codice / Code	80010143P	GRUPPO SPOSTAMENTO ENERGY COMPLETO
Data / Date	01/04/2009	Pagina / Page 1

Nr.	Codice Code	Descrizione Part	Quantità Quantity
1	80010764V	PREMONTAGGIO GRUPPO SPOSTAMENTO ENERGY VERN.	1,00000
2	30026736V	MARTINETTO SPOSTAMENTO ENERGY VERN.	1,00000
3	30026742	PERNO D30 GOC.I.40 A130 C40TRA	2,00000
4	30026739	PERNO D25 FORO 8.5 A 71 C40TRA	1,00000
5	00020511	PERNO ATTACCO ATTR.AMA ART.40 D.22	1,00000
8	80010135	GRUPPO TUBI ENERGY 130/155	1,00000
10	00025522	BOCCOLA FLAN.KF 30X 34X 26	4,00000
11	11020208	VTE 20X 90 U5737 8.8 ZIN	1,00000
12	11020328	VTE 20X160 U5737 8.8 ZIN	1,00000
13	11120121	VTE 20X 50 U5739 8.8 ZIN	1,00000
14	10114201	DA BASS.M 20 U7474 FE ZIN	3,00000
16	11112071	VTE 12X 25 U5739 8.8 ZIN	1,00000
17	11200000	ROS.PIANA D.20 U6592 ZIN	4,00000
18	12120000	ROS.GROW. D.12 U1751 RINF.ZIN	1,00000
19	00014526	SPIRALE NERA PVC D.16	1,40000
20	00024027	FASCETTA NERA 4.8X 290 NYLON	10,00000
22	00022508	INGRASSATORE M 8 90° ZIN	1,00000
23	00022501	INGRASSATORE M 8 DIRITTO ZIN	1,00000
25	00016650	TAPPO PROTEZIONE INNESTO M1/2"BLU	2,00000
26	00016651	TAPPO PROTEZIONE INNESTO M1/2"ROSSO	2,00000
28	00020523	PERNO CON MANIGLIA D.19 L=130	1,00000
29	00020510	SPINA A SCATTO D.11 ART.105	2,00000
30	11108191	VTE 8X 50 U5737 8.8 ZIN	1,00000
31	10114081	DA BASS.M 8 U7474 FE ZIN	1,00000
32	11310045	VSP 10X 16 U5933 10.9 ZIN	2,00000
33	10114101	DA BASS.M 10 U7474 6S ZIN	2,00000
34	00020522	TIRANTE IN GOMMA ART.00250	2,00000
36	30025276	SPINA DI FERMO PIEDE AGILE Z.G	2,00000
37	00020503	COPPIGLIA A MOLLA D. 4	2,00000
38	30027698V	ASTA REGGI CARDANO E SUPP.TUBI VERNICIATO	1,00000