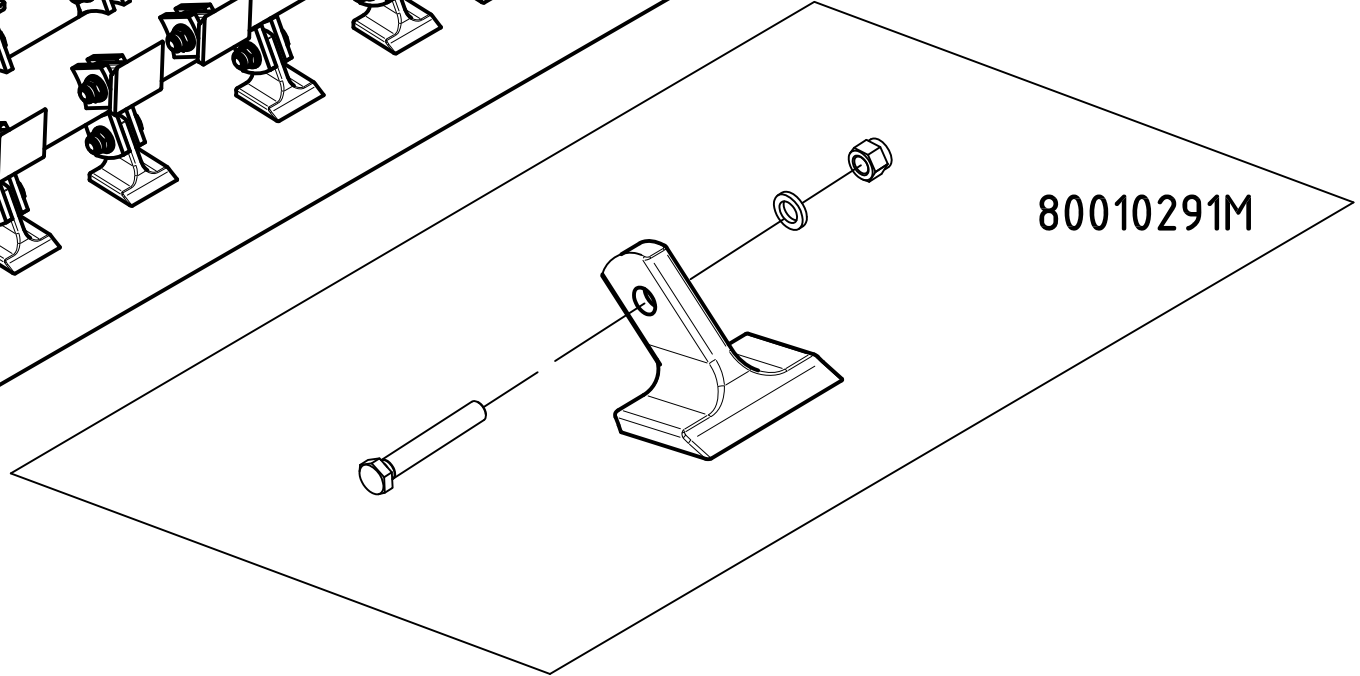


80010290M



80010291M

TITOLO Title <i>GRUPPO ROTORE L=1319 TUBO D.88,9 MAZZA 0,18 KG</i>		
CODICE code <i>80010290M</i>	REV <i>01</i>	DATA date <i>23/05/2018</i>