

TITOLO Title		
GRUPPO TRASMISSIONE FARMER		
CODICE code	REV	DATA date
80010205	0	01/12/08



Codice / Code	80010205	GRUPPO TRASM.FARMER/PARAGON
Data / Date	1/12/2008	Pagina / Page 1

Nr.	Codice Code	Descrizione Part	Quantità Quantity
1	00025545		1,00000
2	00018003		1,00000
3	00018001		1,00000
4	00010011		4,00000
5	00018009		1,00000
6	00018010		1,00000
8	30001950		1,00000
9	30026539		2,00000
10	01000006		1,50000
11	00014301		1,00000
12	00014256		1,00000
13	11116091		2,00000
14	11116111		2,00000
15	14164040		4,00000
16	12240000		4,00000
17	11160000		4,00000
18	10114121		2,00000
19	14124220		2,00000
20	15123030		1,00000
21	10125121		1,00000
22	00016628		4,00000
23	11108061		4,00000
24	14083220		4,00000
25	12080000		4,00000

COMPANY 

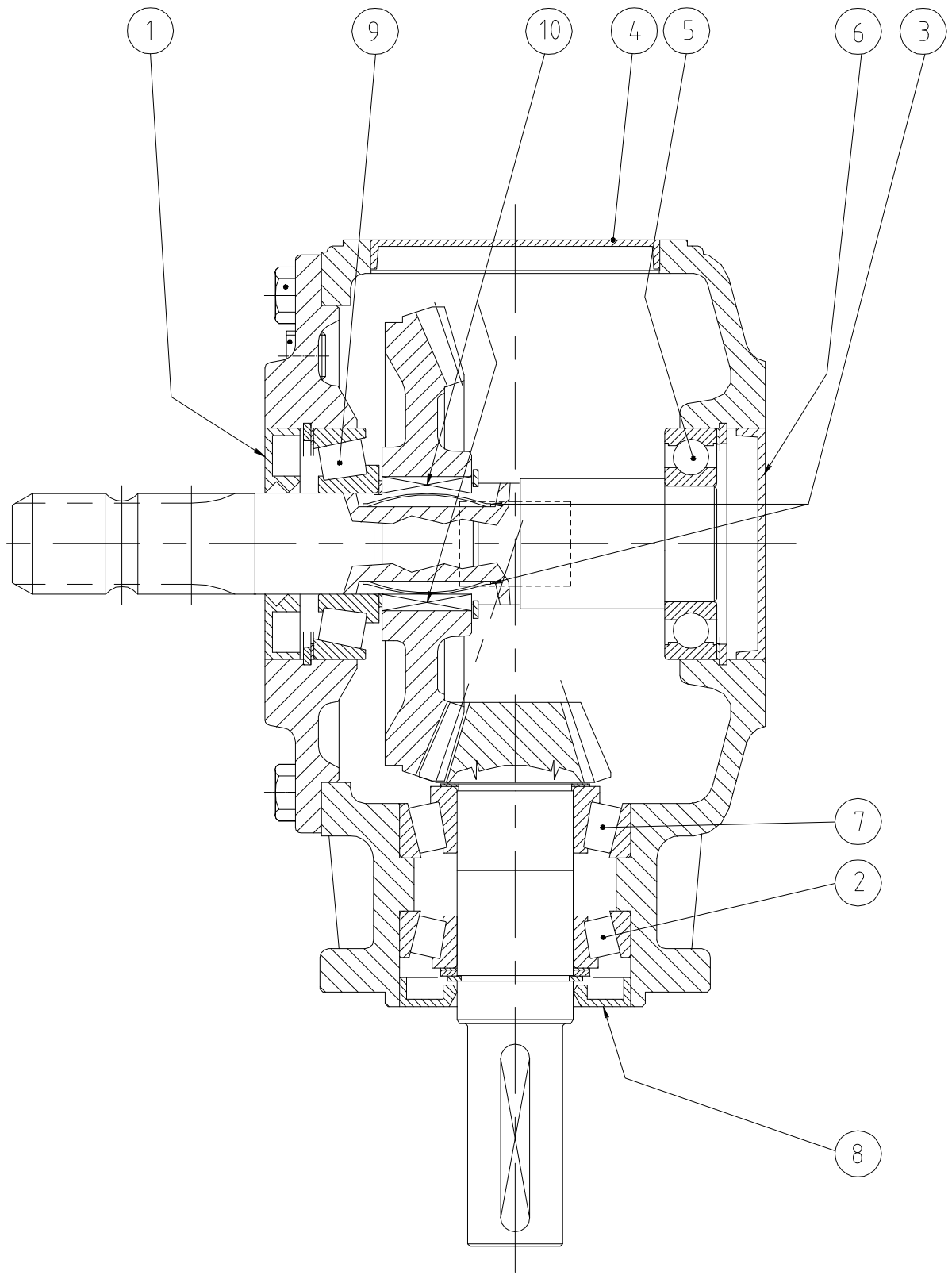
REF.

DESIGNATION T-313J

DATE 04/09/2014

CODE 00025545_CO

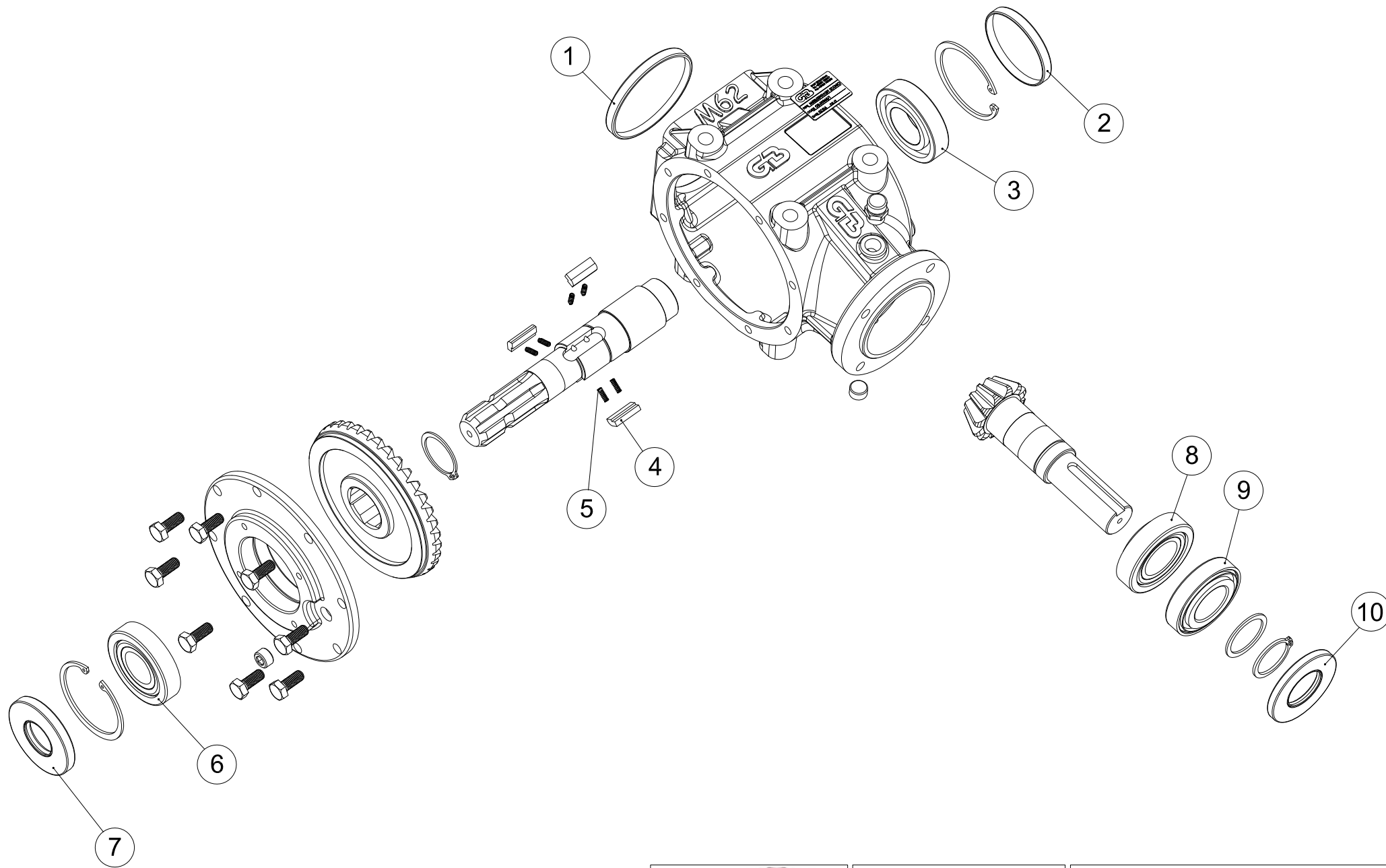
INDEX	COM. N°






Codice / Code	00025545_CO	SCATOLA ING.T-313J R=1:3 R.L. COMER
Data / Date	4/09/2014	Pagina / Page 1

Nr.	Codice Code	Descrizione Part	Quantità Quantity
1	00012055	PARAOLIO 35x80x10	1,00000
2	00011031	CUSCINETTO 30208	1,00000
3	COM00018	MOLLA A LAMINA R.L. SCATOLA T-313J T-304A	2,00000
4	COM00009	TAPPO PER T313J (100x10) POSTERIORE	1,00000
5	00011028	CUSCINETTO 6208	1,00000
6	COM00008	TAPPO PER T313J (80x10) LATERALE	1,00000
7	COM00005	CUSCINETTO 32208	1,00000
8	COM00006	PARAOLIO 40x80x10	1,00000
9	00011054	CUSCINETTO 30307	1,00000
10	COM00015	LINGUETTA PER R.L. SCATOLA T-313J T-304A	2,00000



DITTA 	RIF. GB 00365/1	DENOMINAZIONE M 623
	DATA 05/09/2014	CODICE 00025545_GB



Codice / Code	00025545_GB	SCATOLA ING.M 623 R=1:3 R.L "GB"	
Data / Date	5/09/2014	Pagina / Page	1

Nr.	Codice Code	Descrizione Part	Quantità Quantity
1	COM00009	TAPPO PER T313J (100x10) POSTERIORE	1,00000
2	COM00008	TAPPO PER T313J (80x10) LATERALE	1,00000
3	00011028	CUSCINETTO 6208	1,00000
4	GB000010	CHIAVETTA R.L. L=30 GB 22.03700700	3,00000
5	GB000009	MOLLA SPIROIDALE REV. R.L. GB 19.M SP.RV.RL	6,00000
6	00011054	CUSCINETTO 30307	1,00000
7	00012091	PARAOLIO 35x80x10 BASL	1,00000
8	COM00005	CUSCINETTO 32208	1,00000
9	00011031	CUSCINETTO 30208	1,00000
10	00012092	PARAOLIO 40x80x8 BASL	1,00000