


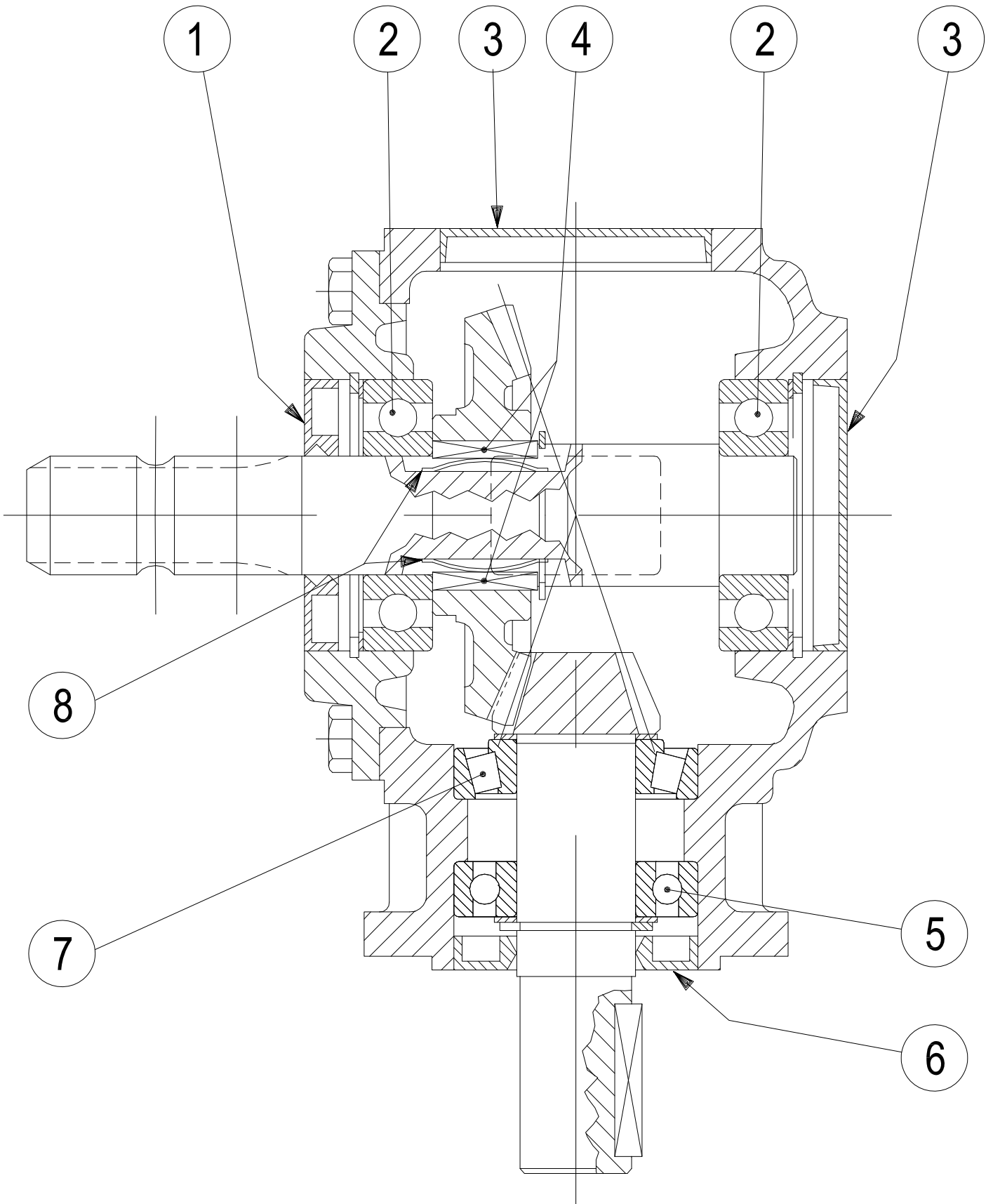
TITOLO		
Titolo GRUPPO TRASMISSIONE ENERGY 155		
CODICE	REV	DATA data
code 80010146	0	25/09/06



Codice / Code	80010146	GRUPPO TRASM. ENERGY 155
Data / Date	25/09/2006	Pagina / Page 1

Nr.	Codice Code	Descrizione Part	Quantità Quantity
1	00018061		1,00000
2	00018057		1,00000
3	00018063		1,00000
4	00010023		3,00000
5	00021529V		1,00000
6	01000006		1,00000
7	00018009		1,00000
8	00014301		1,00000
9	00014256		1,00000

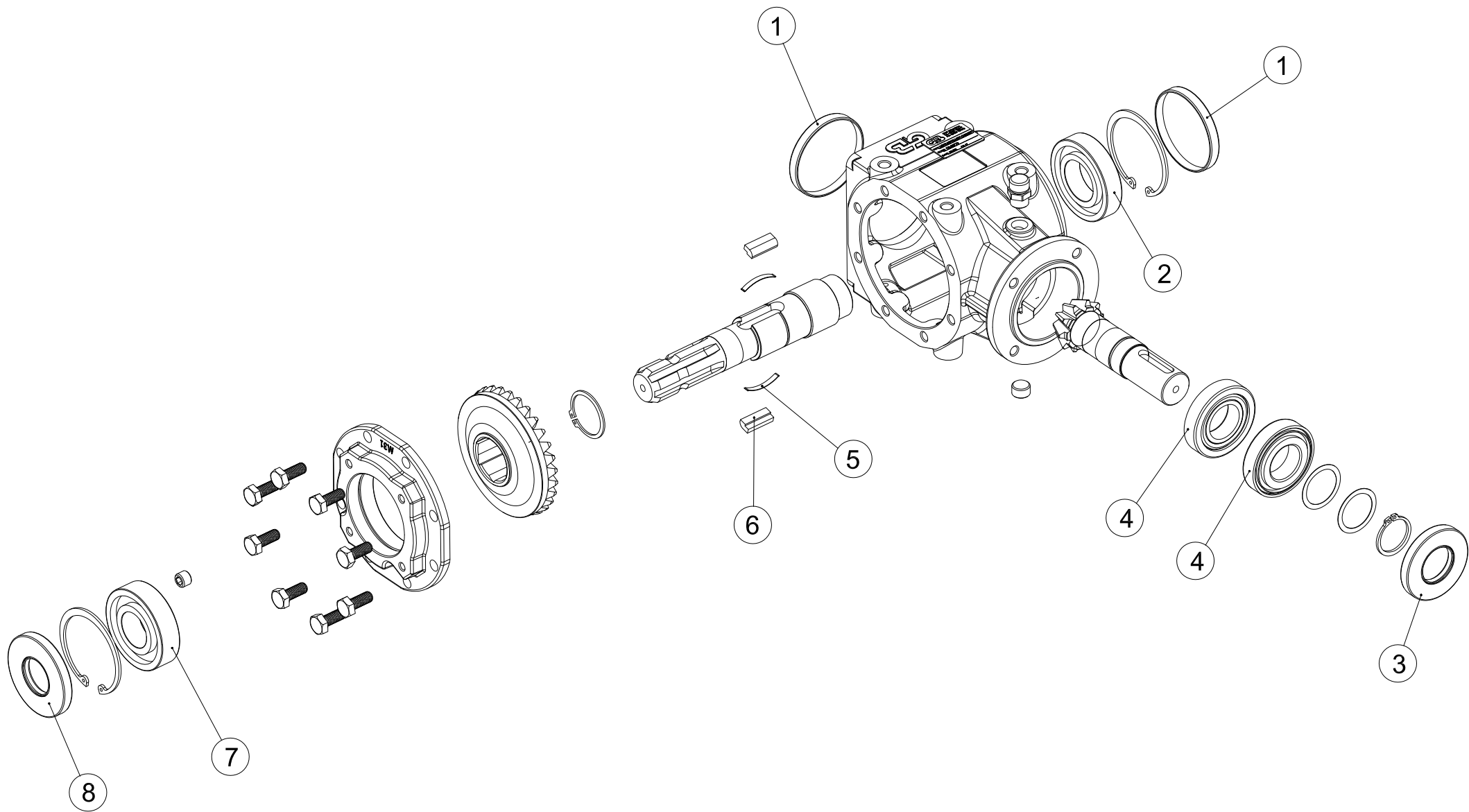
DITTA		RIF.	RAPP. 1:3	DENOMINAZIONE	T-310 J
		DATA	09/09/2014	CODICE	00021529_CO





Codice / Code	00021529_CO	SCATOLA ING.T-310J R=1:3 R.L.30CV "COMER"
Data / Date	9/09/2014	Pagina / Page 1

Nr.	Codice Code	Descrizione Part	Quantità Quantity
1	00012091	PARAOLIO 35x80x10 BASL	1,00000
2	00011087	CUSCINETTO 6307	2,00000
3	COM00008	TAPPO PER T313J (80x10) LATERALE	2,00000
4	COM00015	LINGUETTA PER R.L. SCATOLA T-313J T-304A	2,00000
5	00011029	CUSCINETTO 6207	1,00000
6	00012018	PARAOLIO 35x72x10	1,00000
7	00011030	CUSCINETTO 30207	1,00000
8	COM00018	MOLLA A LAMINA R.L. SCATOLA T-313J T-304A	2,00000



DITTA
RIF. GB 00770

DENOMINAZIONE M 313

DATA 09/09/2014

CODICE 00021529_GB



Codice / Code	00021529_GB	SCATOLA ING.M 313 R=1:3 R.L.30CV "GB"
Data / Date	9/09/2014	Pagina / Page 1

Nr.	Codice Code	Descrizione Part	Quantità Quantity
1	COM00008	TAPPO PER T313J (80x10) LATERALE	2,00000
2	00011028	CUSCINETTO 6208	1,00000
3	00012090	PARAOLIO 35x72x10 BASL	1,00000
4	00011030	CUSCINETTO 30207	2,00000
5	GB000014	MOLLA 5 05 GB 03	2,00000
6	GB000010	CHIAVETTA R.L. L=30 GB 22.03700700	2,00000
7	00011087	CUSCINETTO 6307	1,00000
8	00012091	PARAOLIO 35x80x10 BASL	1,00000